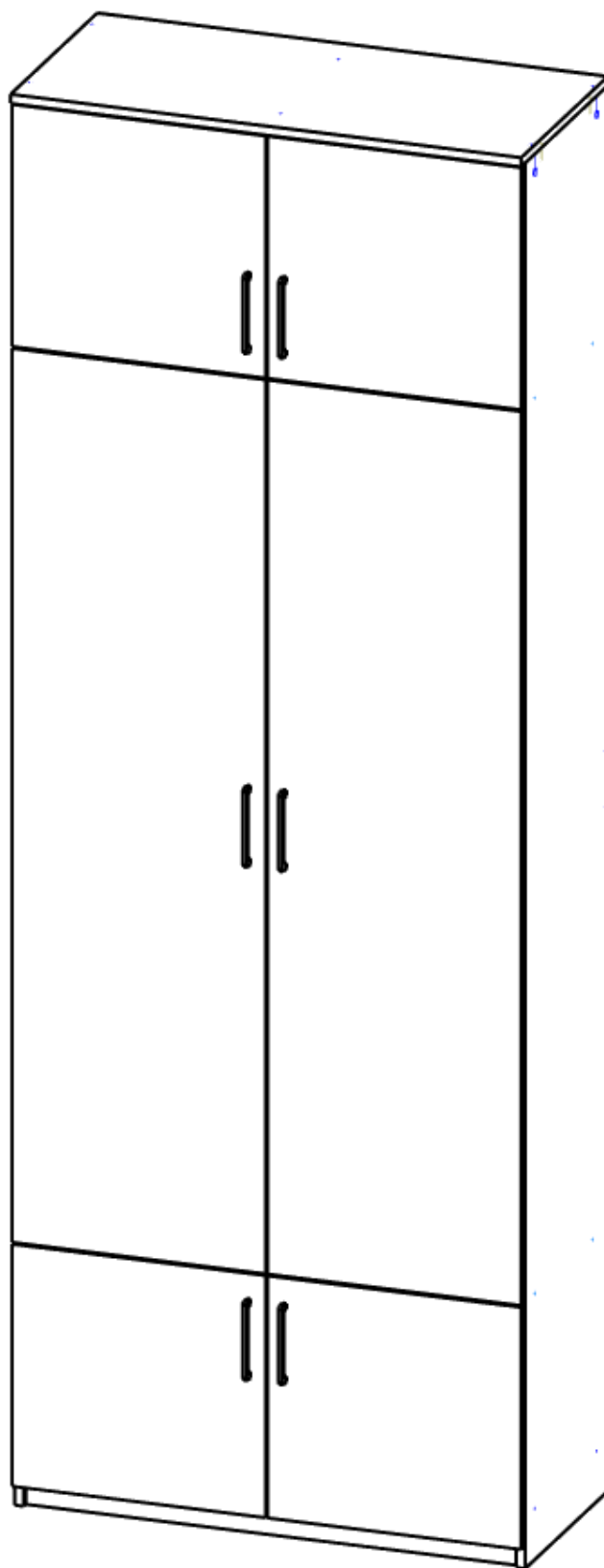
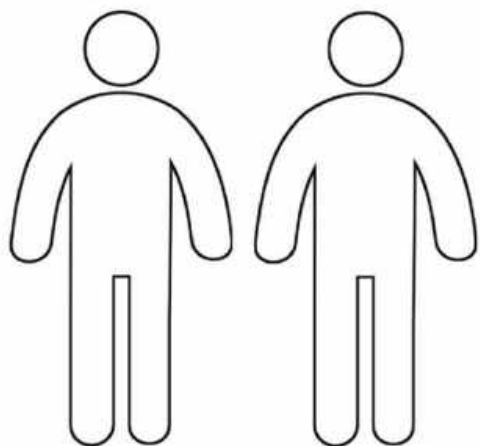


Прихожая Лофт 410



EAC

mebel.store



Инструмент (в комплект не входит)



Сборку изделия производить на ровном полу, застеленном материалом, предотвращающем порчу деталей, и согласно данной инструкции.

Перед сборкой изделия необходимо внимательно ознакомиться с инструкцией, проверить в соответствии с настоящей инструкцией количество деталей и фурнитуры, определить положение деталей в изделии по схеме сборки.

Детали необходимо закреплять прочно, не допуская их качания. при сборке следует избегать неосторожных ударов и излишних усилий.

1. Не рекомендуется:

- устанавливать изделия вблизи отопительных приборов;
- содержать изделия в сырых не отапливаемых помещениях;
- ставить на поверхности полок, горизонтальных щитов горячие предметы;
- оставлять без надобности двери открытыми, ящики выдвинутыми.

2. Необходимо:

- лицевые поверхности беречь от механических повреждений, т.к. их ремонт в домашних условиях почти невозможен;
- предохранять изделия от попадания на них кислот, щелочей, различных растворителей; облитое место следует немедленно вытереть сухой мягкой тканью;
- протирать изделия мягкой, сухой тканью; при этом допускается использование только специальных составов для ухода за мебелью.

Внимание!

В связи с постоянным совершенствованием и модернизацией продукции предприятие оставляет за собой права вносить изменения в конструкцию без предварительного оповещения.

В случае обнаружения производственных дефектов или недостачи элементов следует обращаться по месту приобретения мебели.

Перечень деталей

Поз.	Наименование	Кол-во	Готовая деталь	
			Длина	Ширина
1	Бок правый	1	2484	400
2	Бок левый	1	2484	400
3	Крыша	1	900	420
4	Дно	1	868	400
5	Горизонталь	1	868	380
6	Горизонталь	1	868	380
7	Панель усиления	1	200	868
8	Вертикаль	1	425	380
9	Вертикаль	1	365	380
10	Цокольные планки	2	868	80
11	Двери распашные	2	1580	447
12	Двери распашные	2	428	447
13	Двери распашные	2	428	447
14	ДВП	2	2406	442

							
f1	f2	f3	f4	f5	f6	f7	f8
Подпятник	Гвоздь	Евровинт	Эксцентрик	Шток эксцентрика	Шкант	Эксцентрик усиленный	Шток эксцент. усиленного

						
f9	f10	f11	f12	f13	f14	f15
Фиксатор задней стенки	Петля	Ответная планка петли	Саморез 3,5x16	Ручка	Профиль соедин. для ДВП	Выдвижная штанга

Схема сборки (на примере Лофт 408)

1

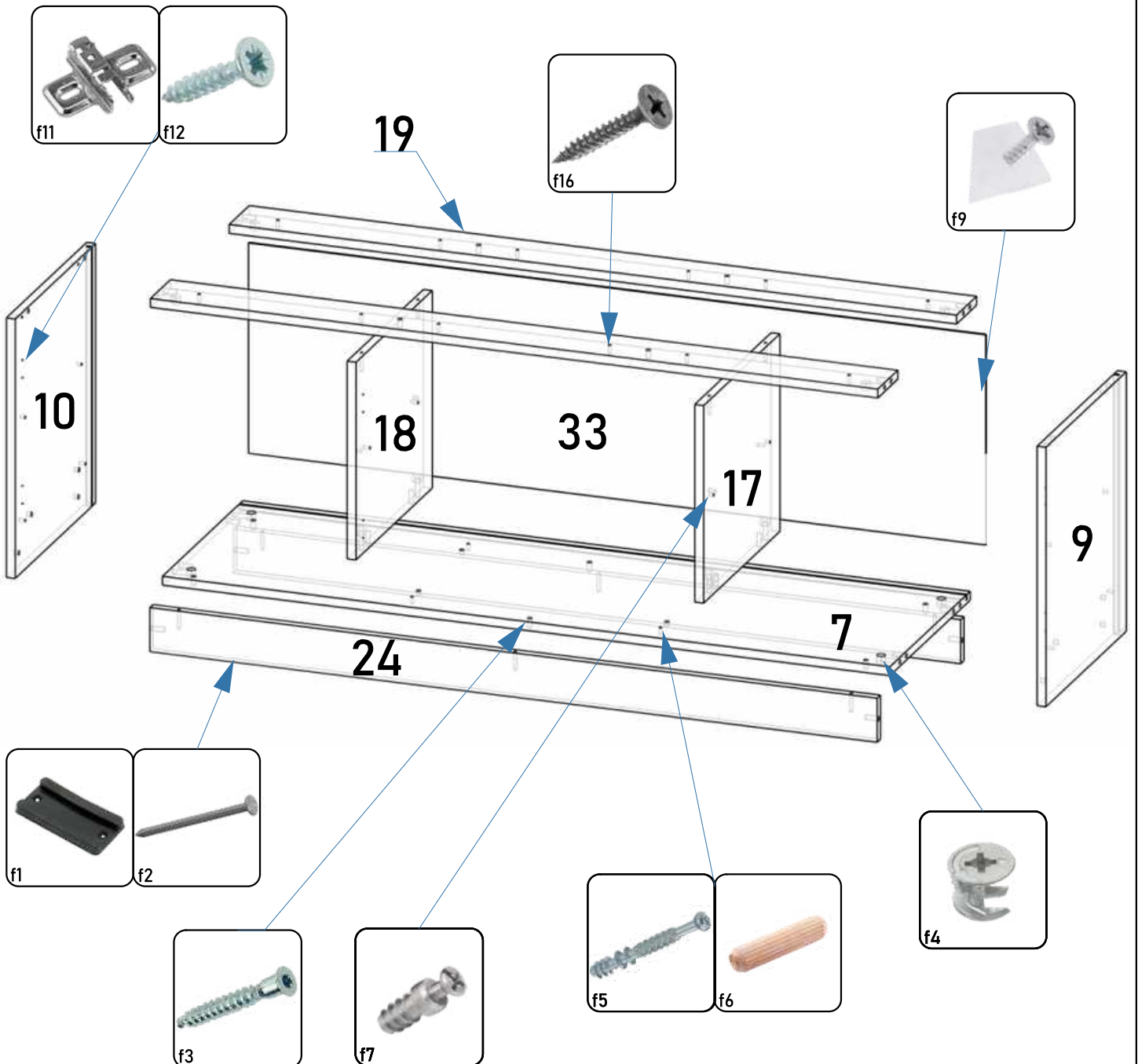
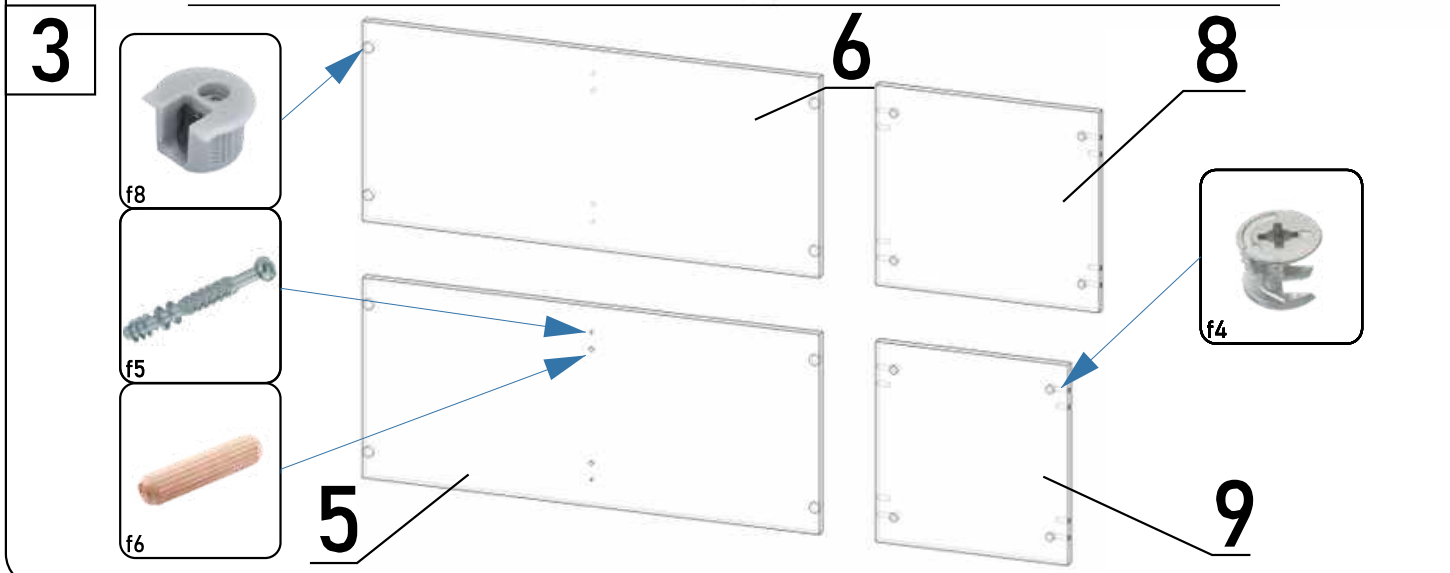
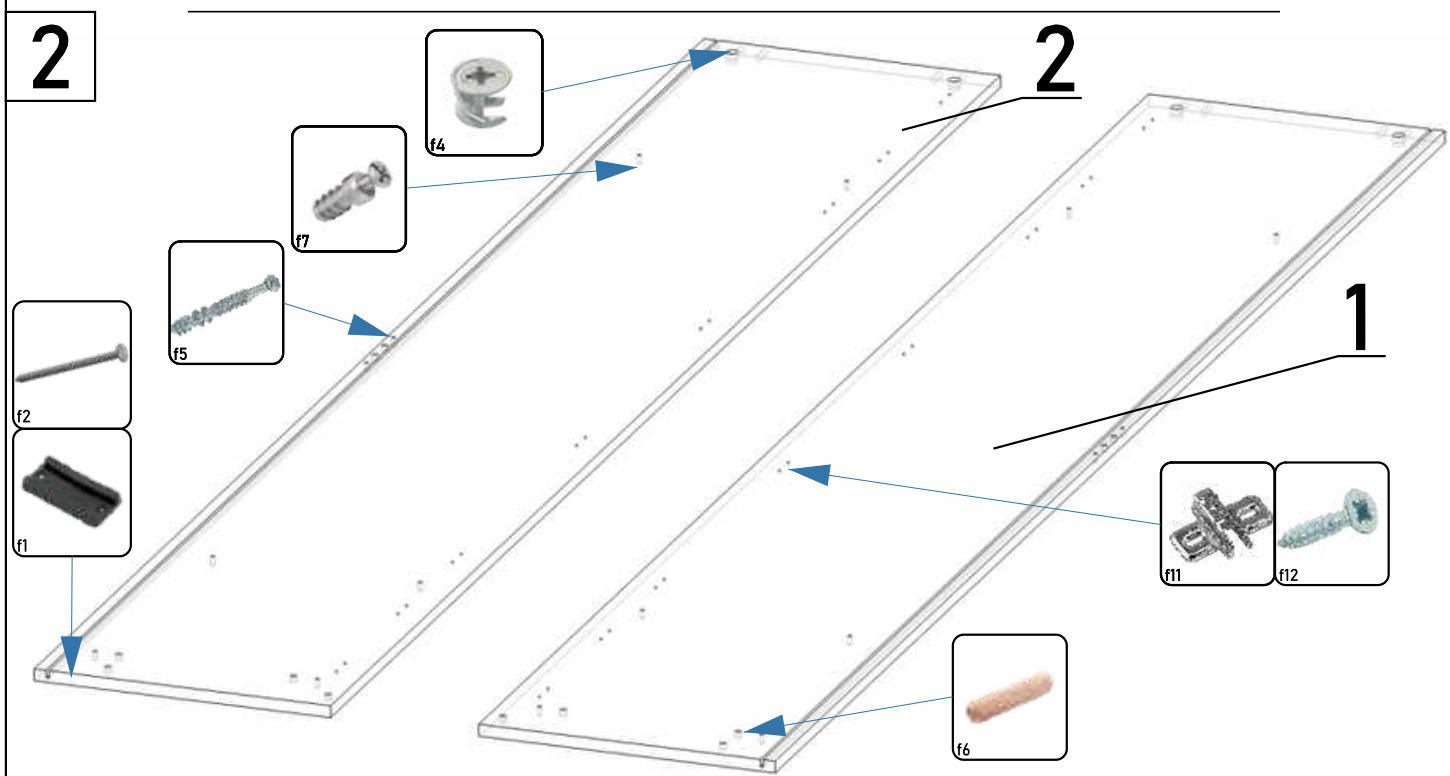
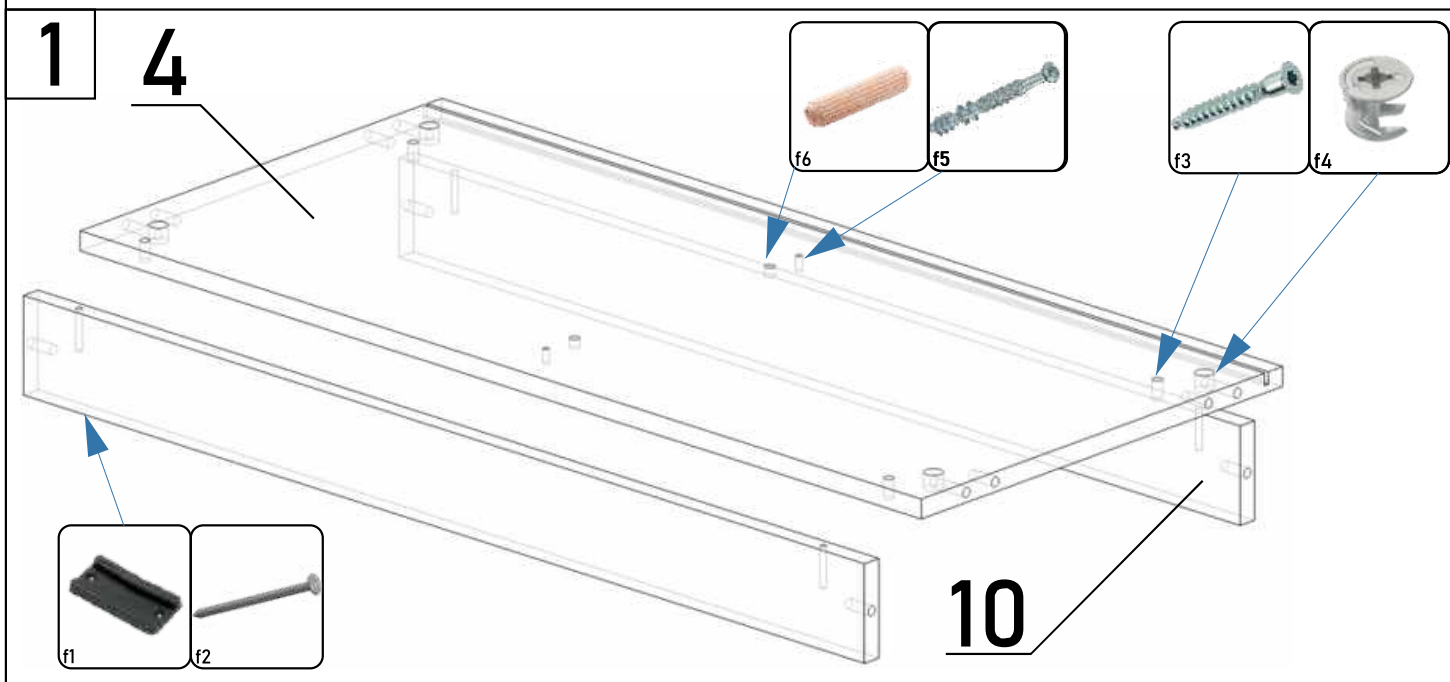
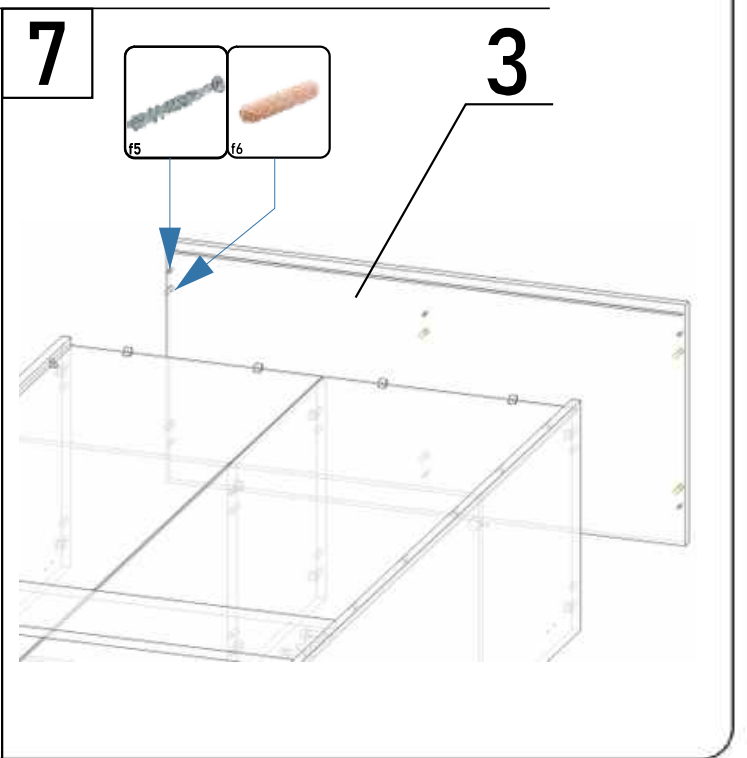
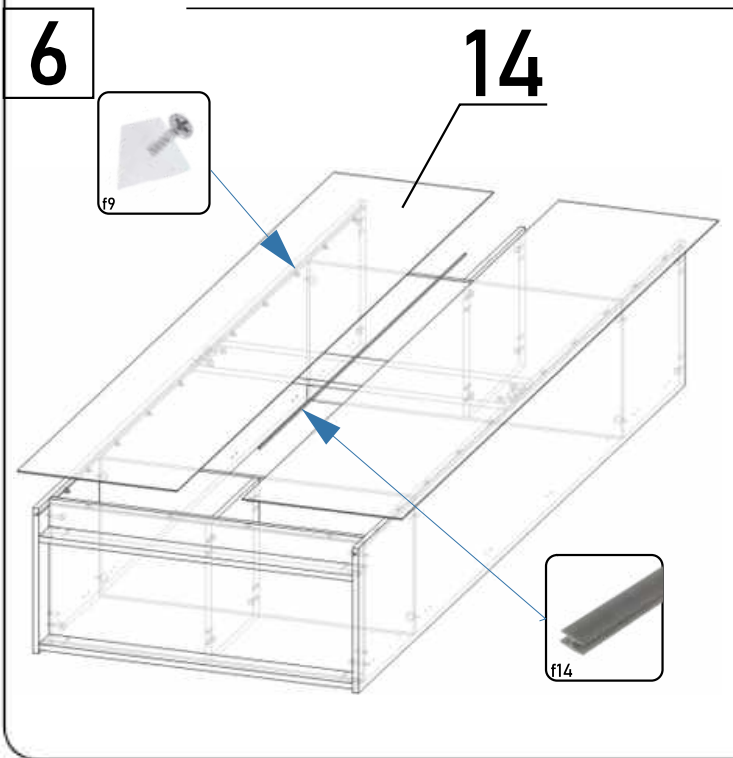
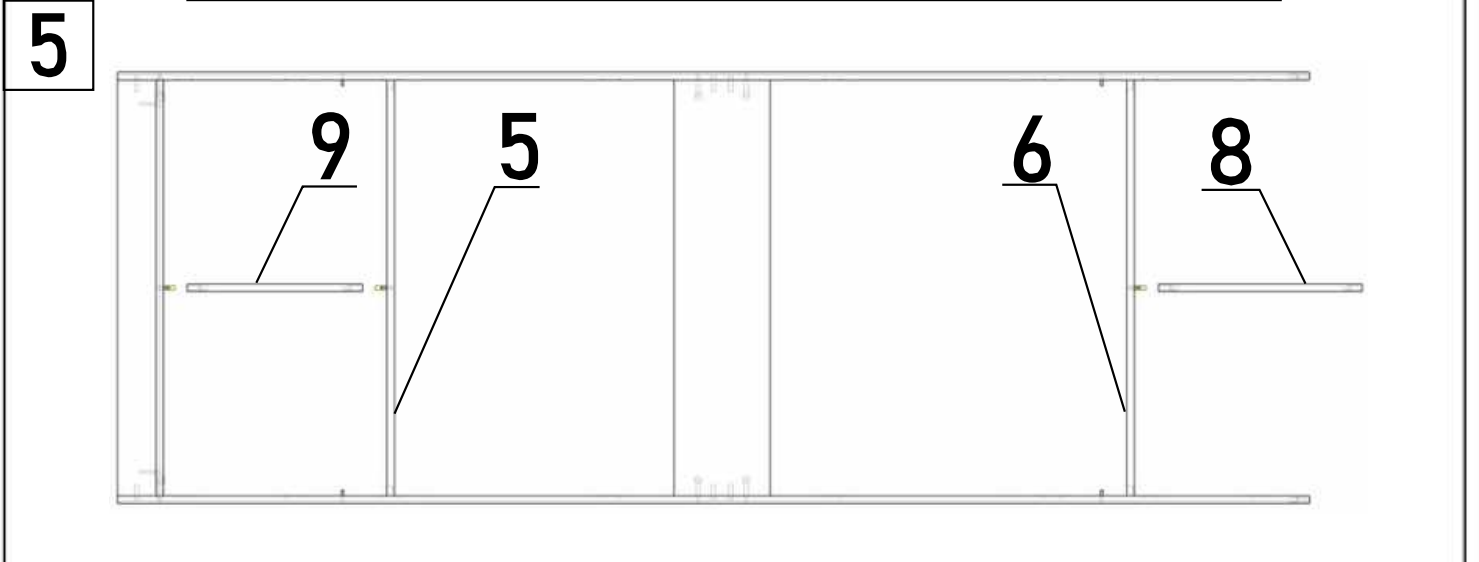
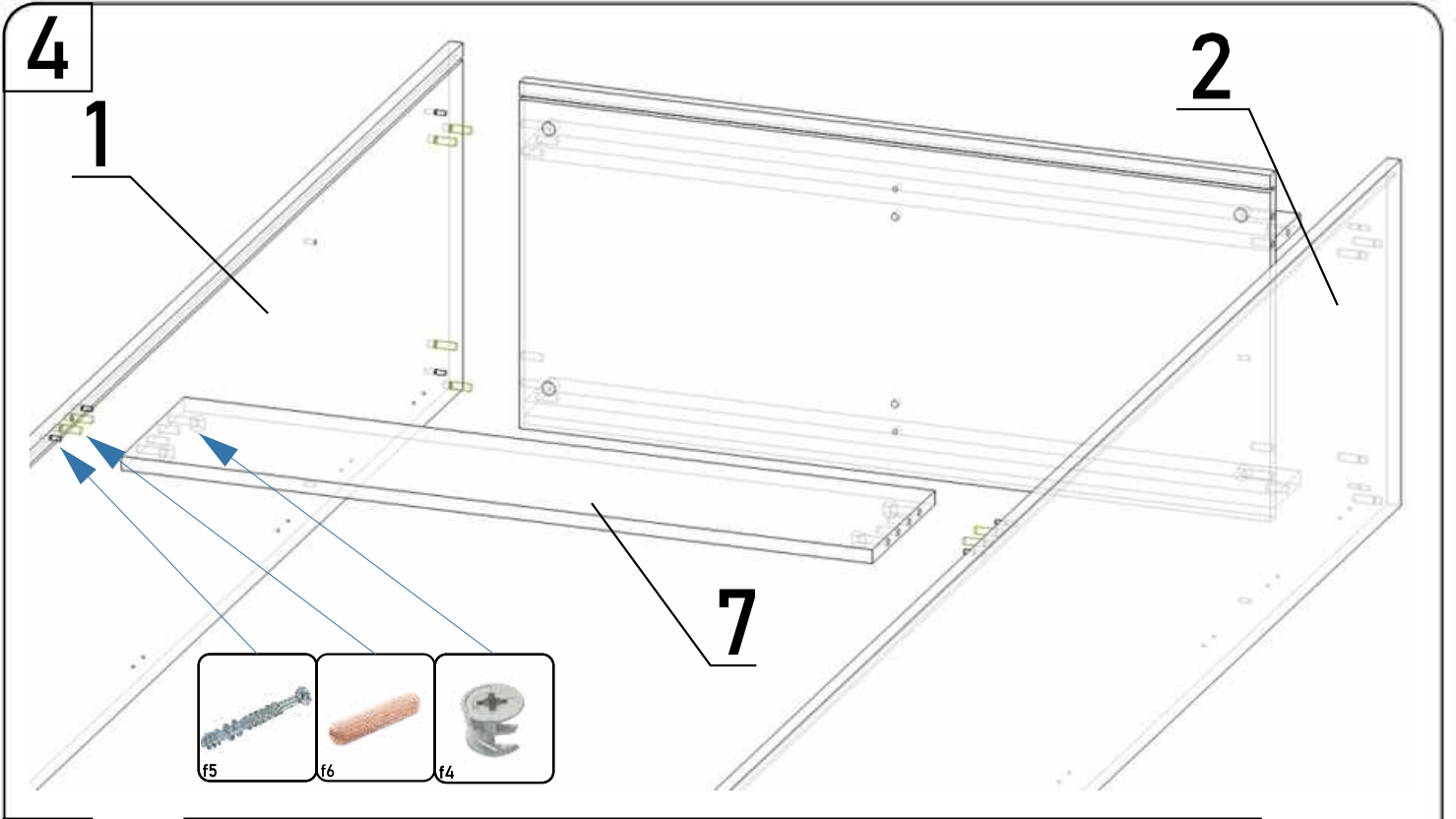


Схема сборки



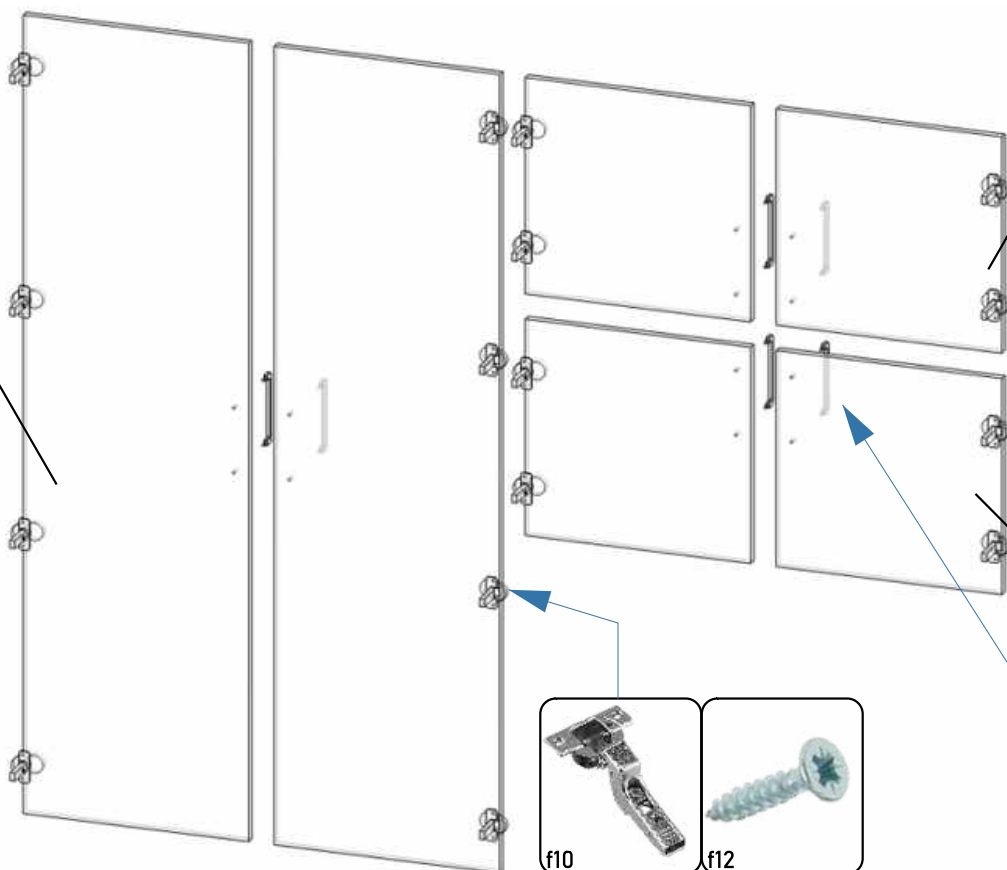


8

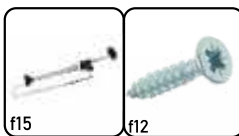
11

13

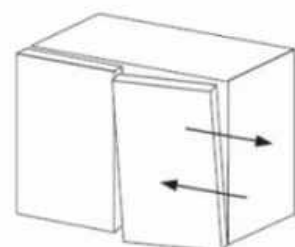
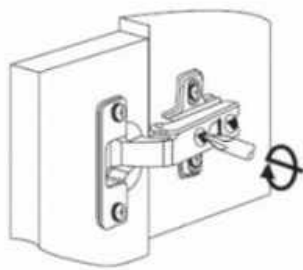
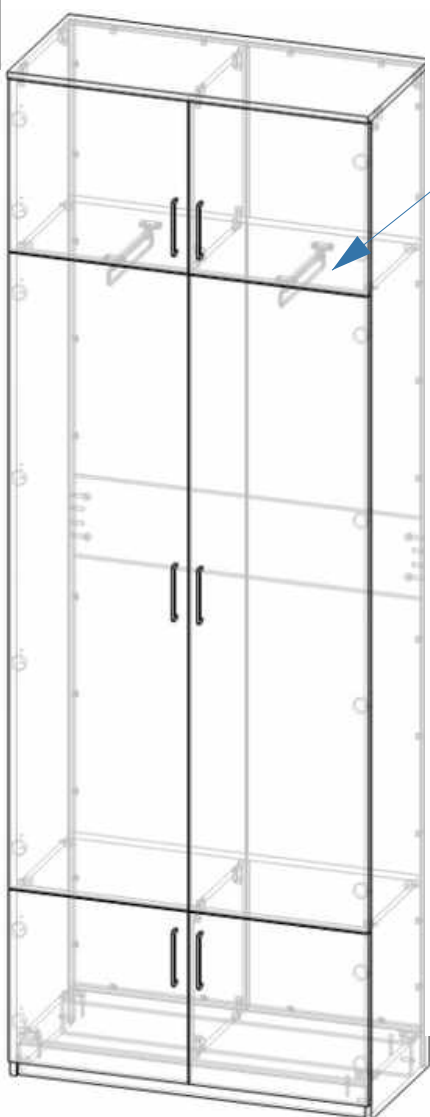
12



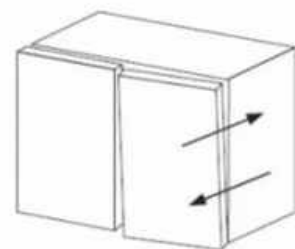
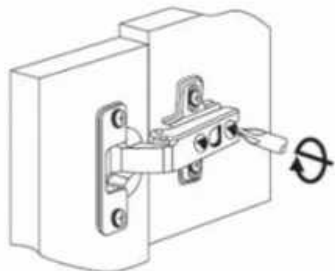
10



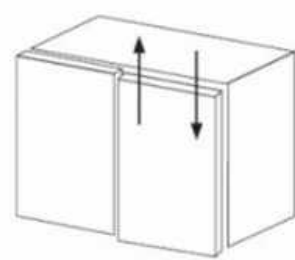
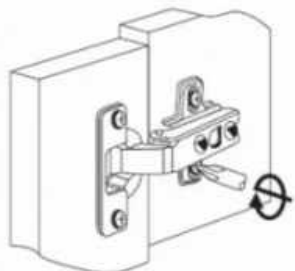
Регулировка петель



±7.0 мм



±2.5 мм



±2.0 мм

mebel.store

ИНТЕРНЕТ-МАГАЗИН МЕБЕЛИ

Сайт: mebel.store

Горячая линия: 8 800 333 42 41 (ежедневно с 09:00 до 21:00)

Клиентский сервис: info@mebel.store



<https://mebel.store/>



<https://www.ozon.ru>